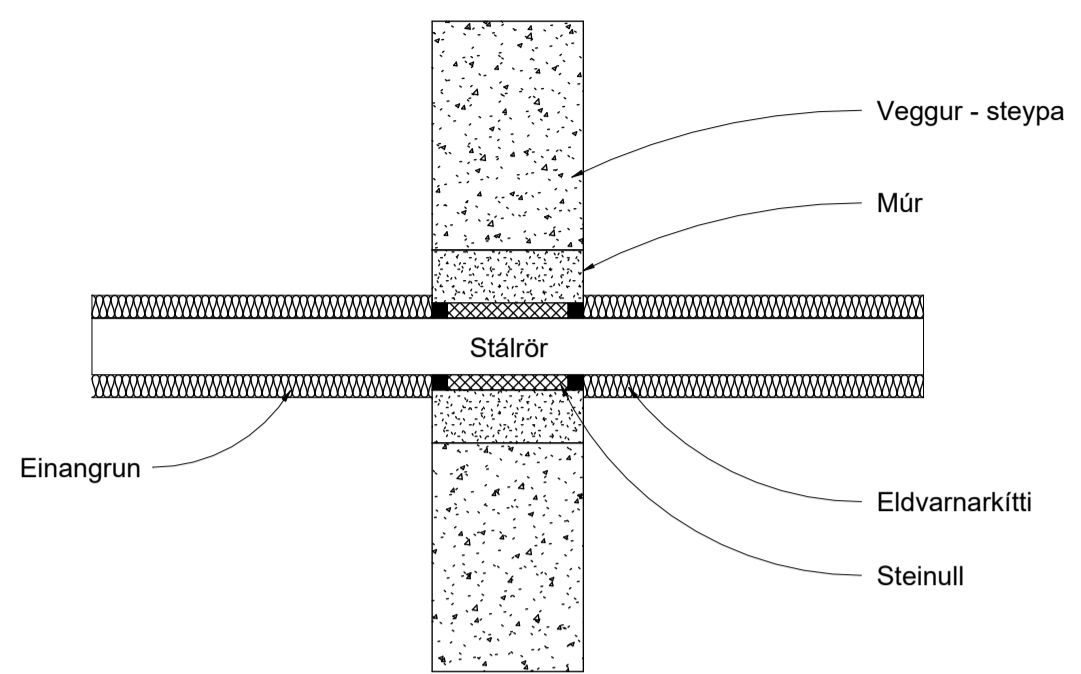


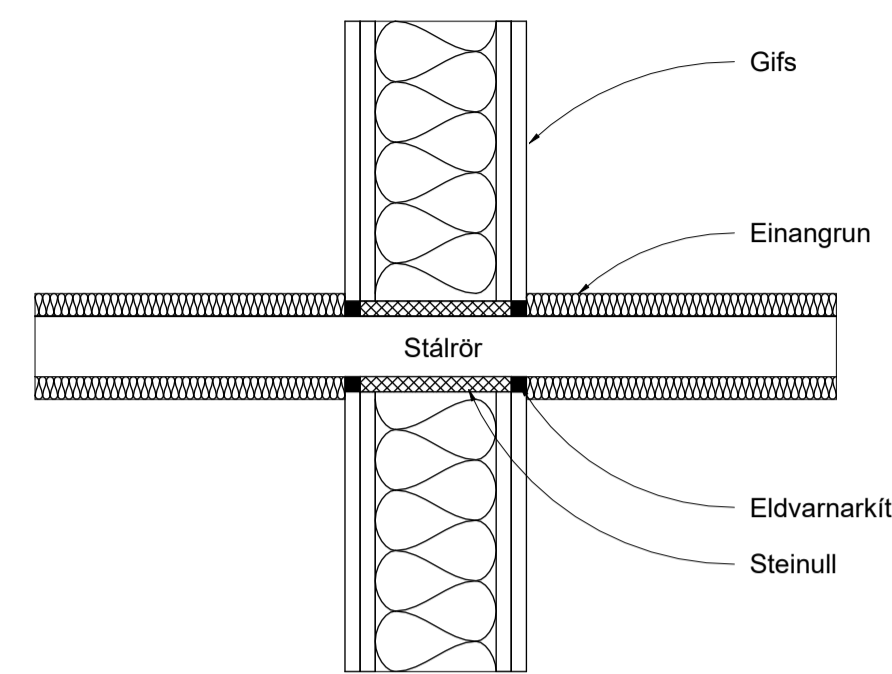


Útg.	Dags.	Lýsing	Nafn
1	16.11.2023	FRUMÚTGÁFA	HÓO

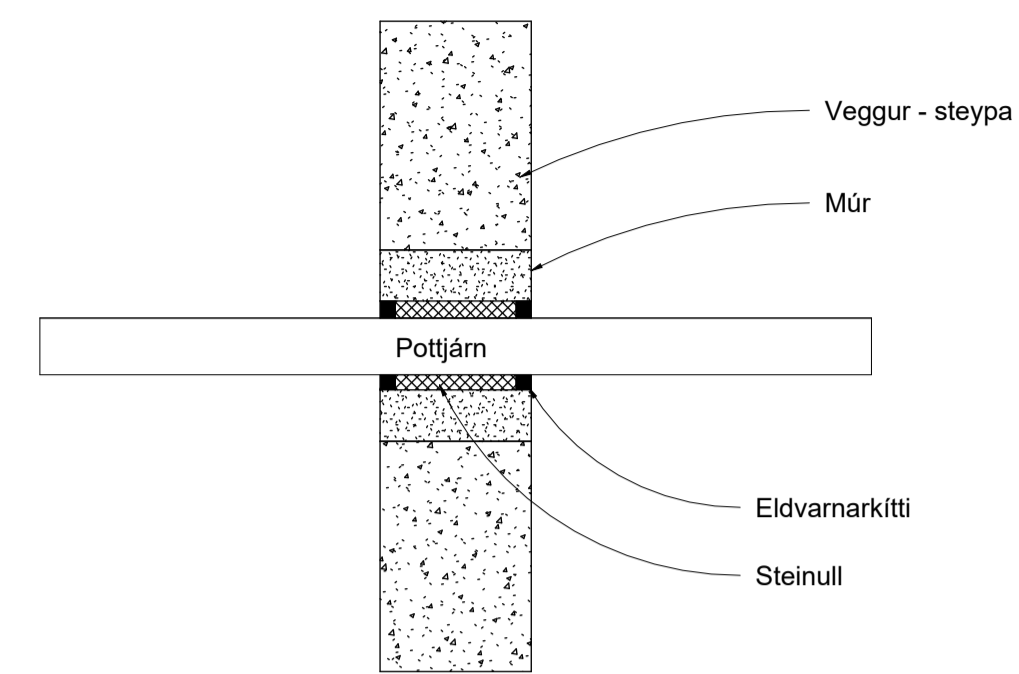
Brunapétting á stállögn í gegnum steiptan vegg og gólf



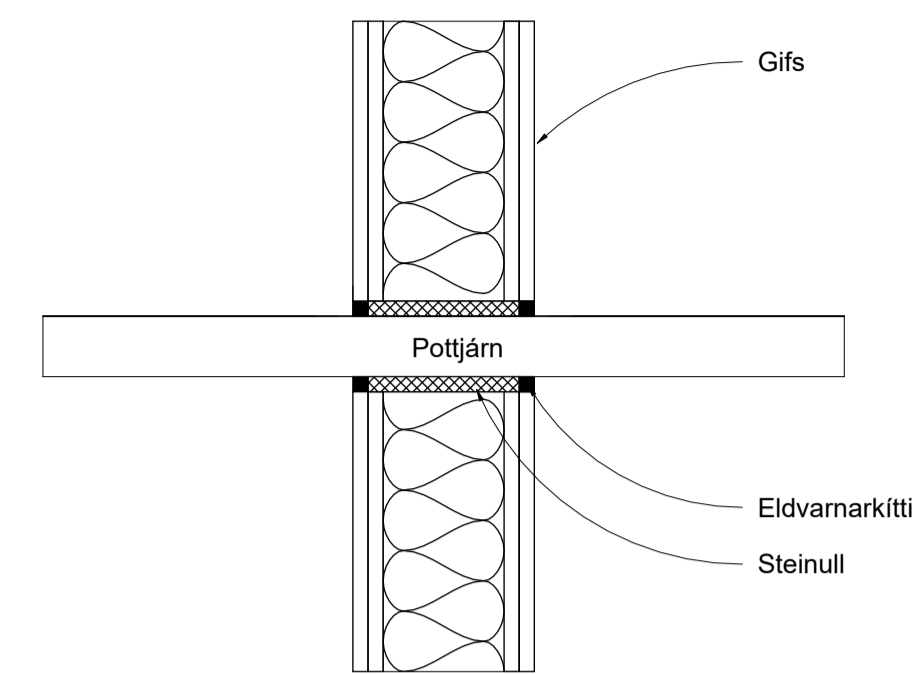
Brunapétting á stállögn í gegnum léttan vegg



Brunapétting á steypujárnlögn í gegnum steiptan vegg og gólf



Brunapétting á steypujárnlögn í gegnum léttan vegg

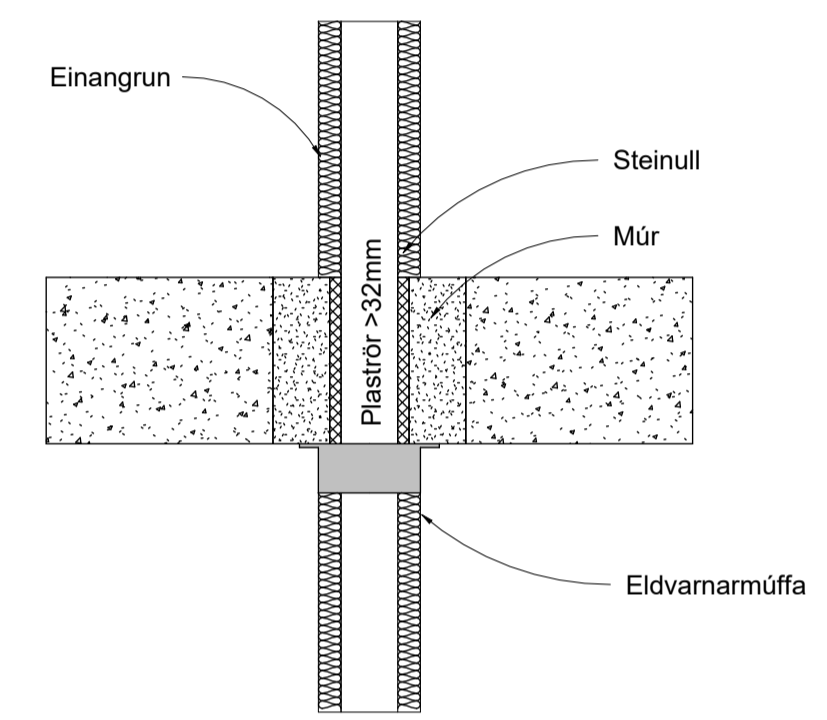


MERKINGAR (Í SAMRÆMI VIÐ ÍST. 64, 65, 68 OG GILDANDI REGLUGERDIR)

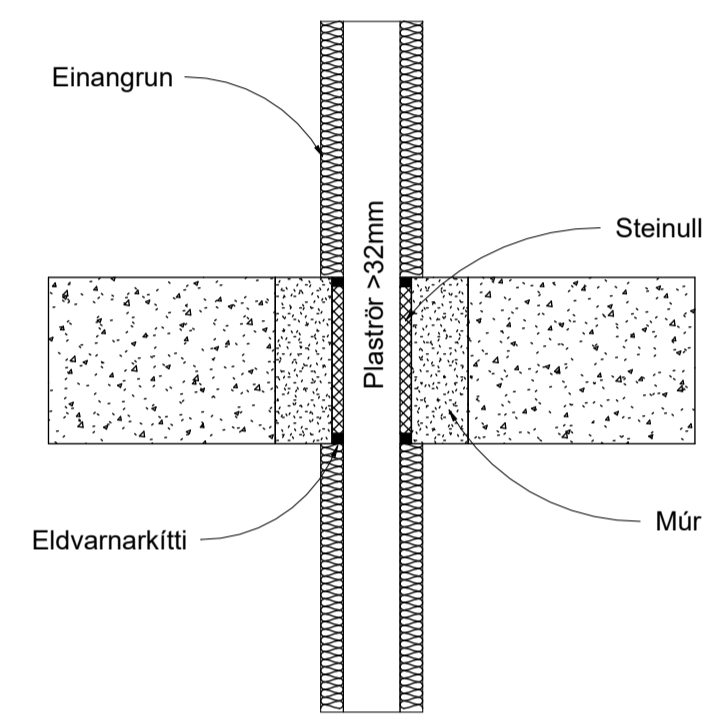
1. BRUNNAR O.F.L.

- BG BENSÍNGILDRA, OLÍUGILDRA
- BR BRUNNUR
- GN GÓLFNIÐURFALL
- GNG GEGNUMSTREYMISNIÐURFALL
- GNB GÓLFNIÐURFALL m/BLÖÐKU
- GN m/LL GÓLFNIÐURFALL m/LYKTARLOKU
- NF NIÐURFALL
- SF SANDFANG, SANDGILDRA
- SN SVALANIÐURFALL
- ÞN ÞAKNIÐURFALL
- KB KÓTI BOTN Á BR EDA NF
- HRL HREINSILOK / HREINSISTÚTUR
- FS.X FALLPIPA NR. X
- K.n.h KÓTI NEDRI HÆÐ
- K.e.h KÓTI EFRI HÆÐ
- VL VATNSLÁS
- HRB HREINSIBRUNNUR
- J PÍPUR STEYPUJÁRN
- ST PÍPUR STEINSTEYPA
- PVC PÍPUR POLYVINILKLÓRÍÐI
- PP PÍPUR POLYPRÓPYLEN
- PE PÍPUR POLYETHELYNE
- PB PÍPUR POLYBUTELYNE

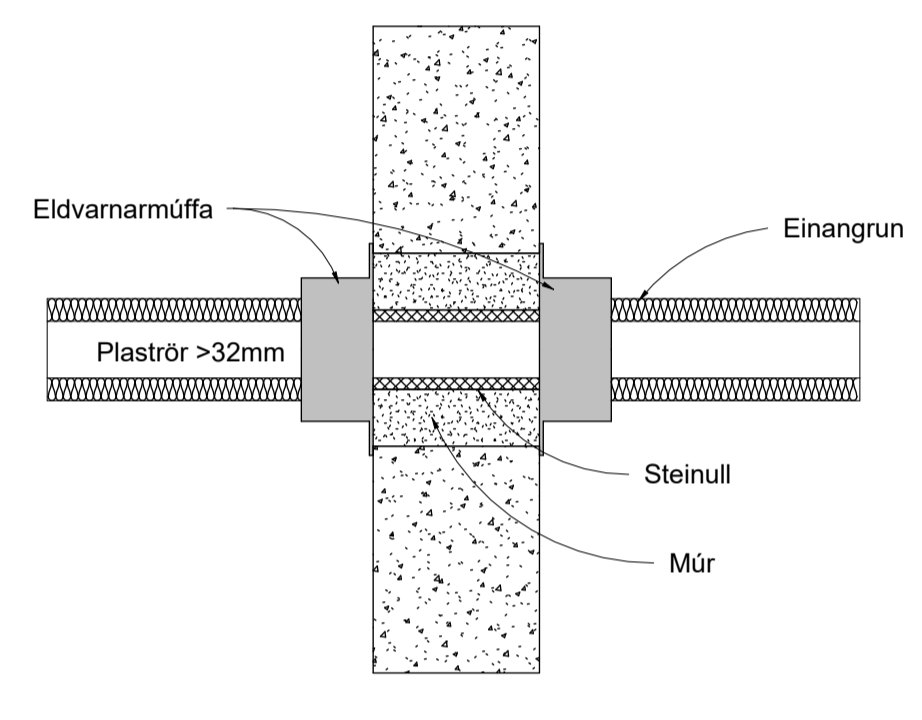
Brunapétting á plastlögn stærri en Ø32mm í gegnum steipt gólf



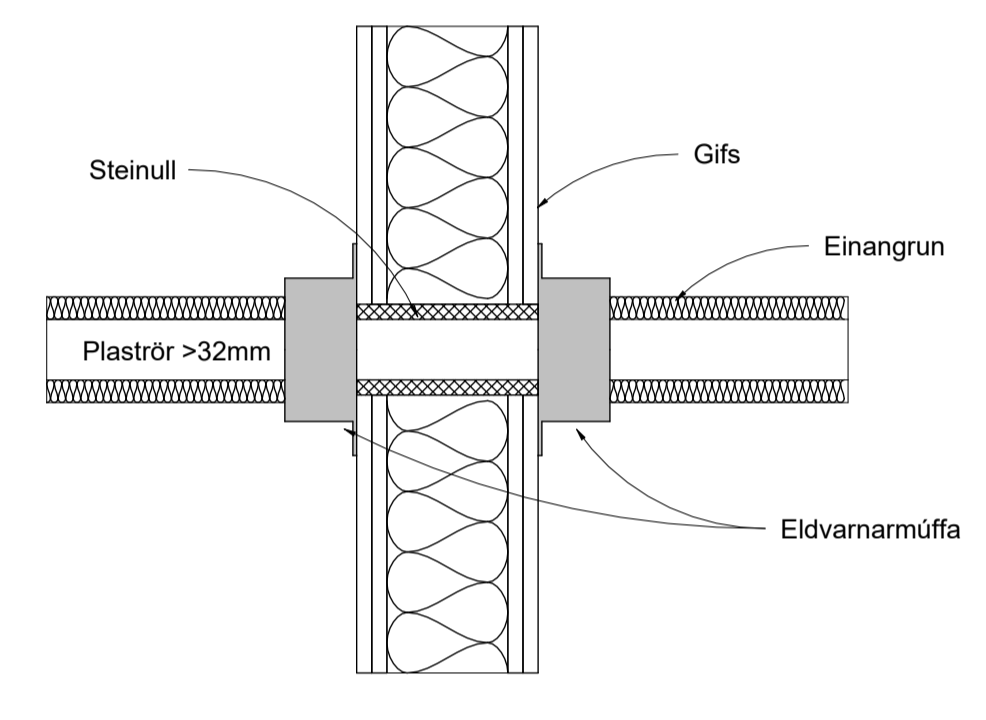
Brunapétting á plastlögn stærri en Ø32mm í gegnum steipt gólf innan lagnaskakts



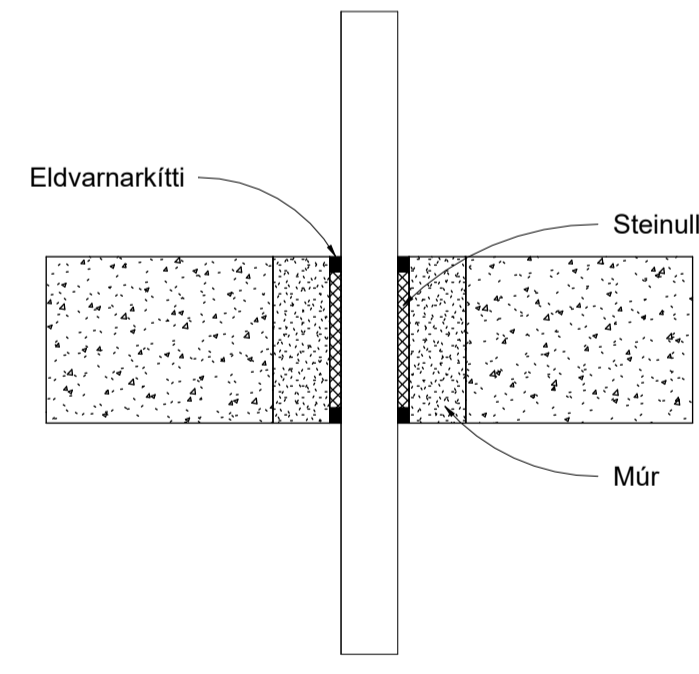
Brunapétting á plastlögn stærri en Ø32mm í gegnum steiptan vegg



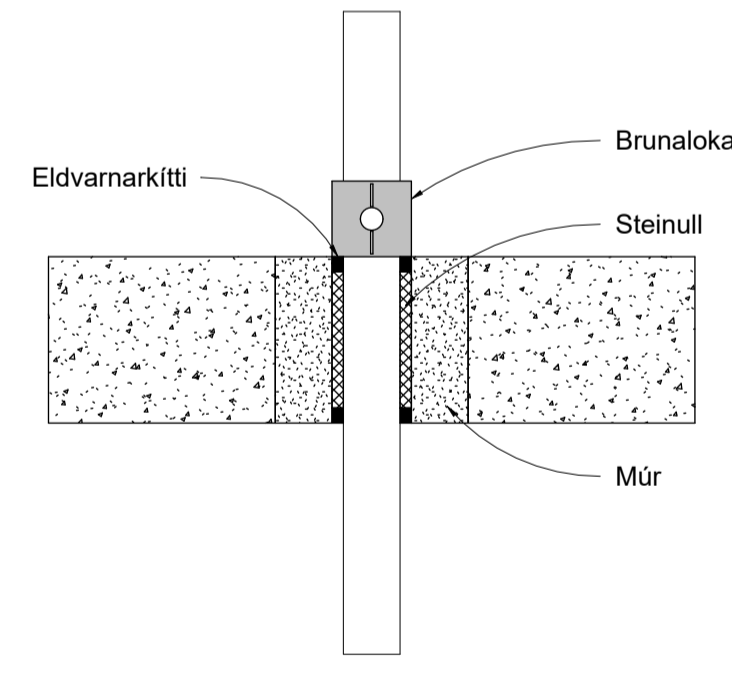
Brunapétting á plastlögn stærri en Ø32mm í gegnum léttan vegg



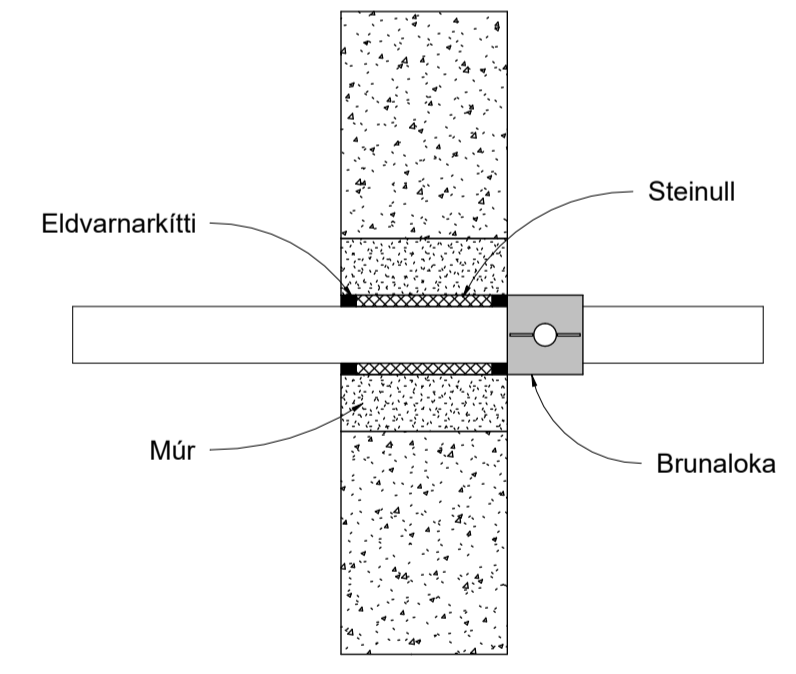
Brunapétting á loftræstilögn í gegnum steipt gólf í lagnaskakti



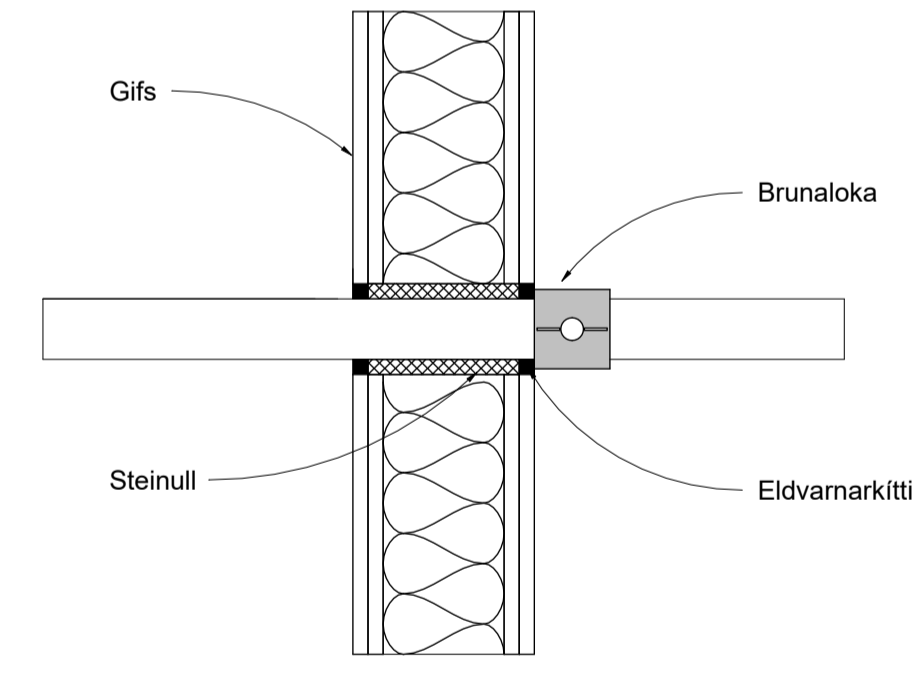
Brunapétting á loftræstilögn í gegnum steipt gólf utan lagnaskakts



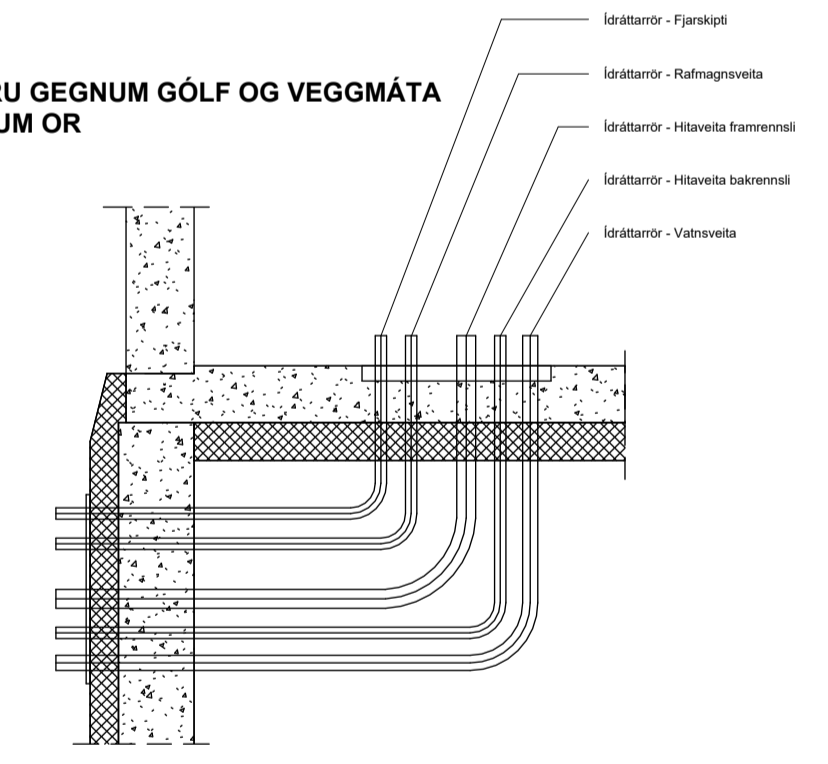
Brunapétting á loftræstilögn í gegnum steiptan vegg



Brunapétting á loftræstilögn í gegnum léttan vegg



INNTÖK VEITNA ERU GEGNUM GÓLF OG VEGGMÁTA SKV. LEIÐBEINGUM OR



FRÁGANGUR INNTÖK VEITNA

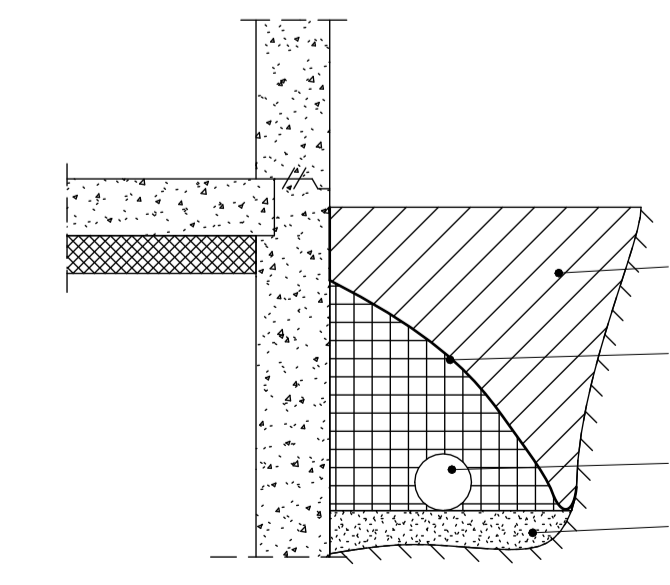
**NNE** VERKFRÆÐISTOFA

NNE VERKFRÆÐISTOFA ehf  
Hæðamín 6 - 201 Kópavogur Ísland  
Sí 899-3077 / 899-3577  
Kl. 460421-0470. nne@nne.is www.nne.is

**STRAUMHELLA 2**  
221 HAFNARFJÖRÐUR

SKÝRINGAR - LAGNIR  
SÉRUPPRÁTTUR - FRÆNNISLIS- OG LOFTRÆSILAGNIR

Hönnun:	NG	Verkúmer:	23031
Teiknað:	NG	Mælikvarði:	1:50
Yfirfarið:	SJ	Dagsetning:	16.11.2023
Samþykkt:		Teikn.nr.:	P0-02
Áritun hönnunarstjóra:		Útgáfa:	1
Andri Ingólfsson Kl. 070388-3089			
Útgáfa / Dagsetning aðaluppráttar:			



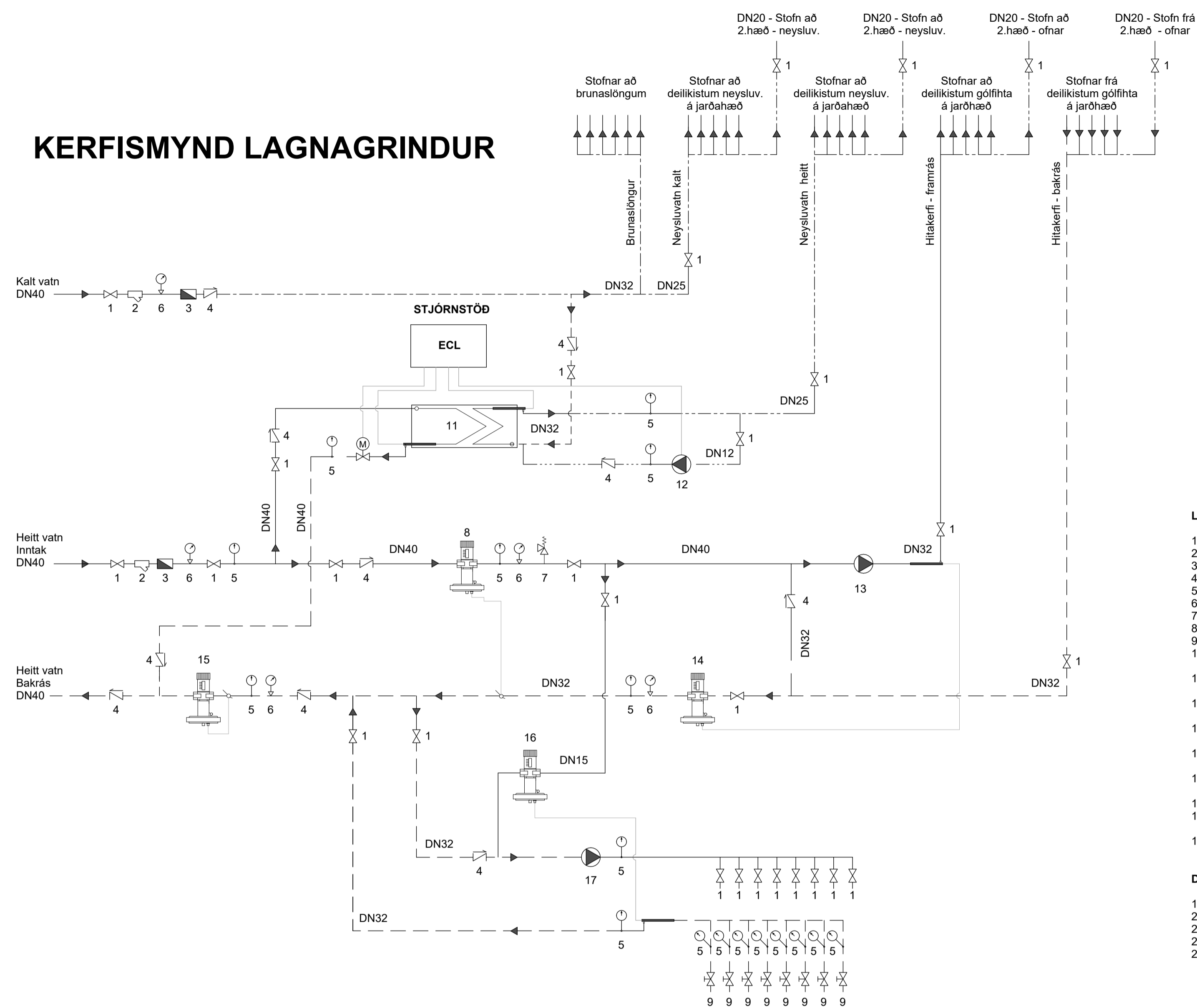
FRÁGANGUR DRENLAGNAR

Pict: 04/17/16  
 Save: 21.11.2023 14:59:00

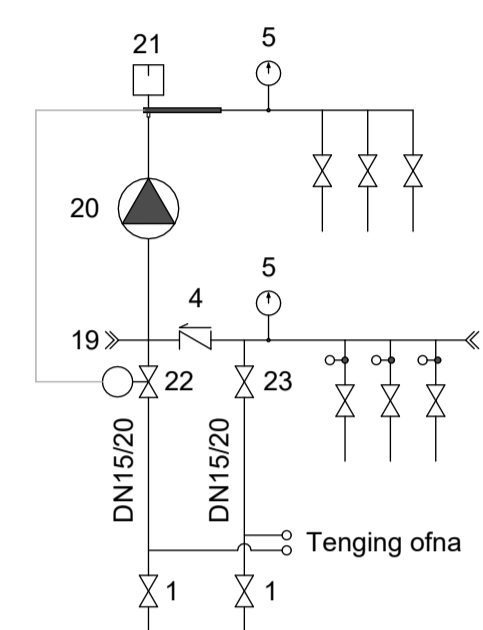
Copyright © NNE Verkefni ehf. - Hönnuður áskur sér allan rétt á bakengum - Fjöldur er hafi skriflegu samþykki

Útg.	Dags.	Lýsing	Nafn
1	16.11.2023	FRUMÚTGÁFA	HÓO

# KERFISMYND LAGNAGRINDUR



## DEILIKISTA GÓLFHITA

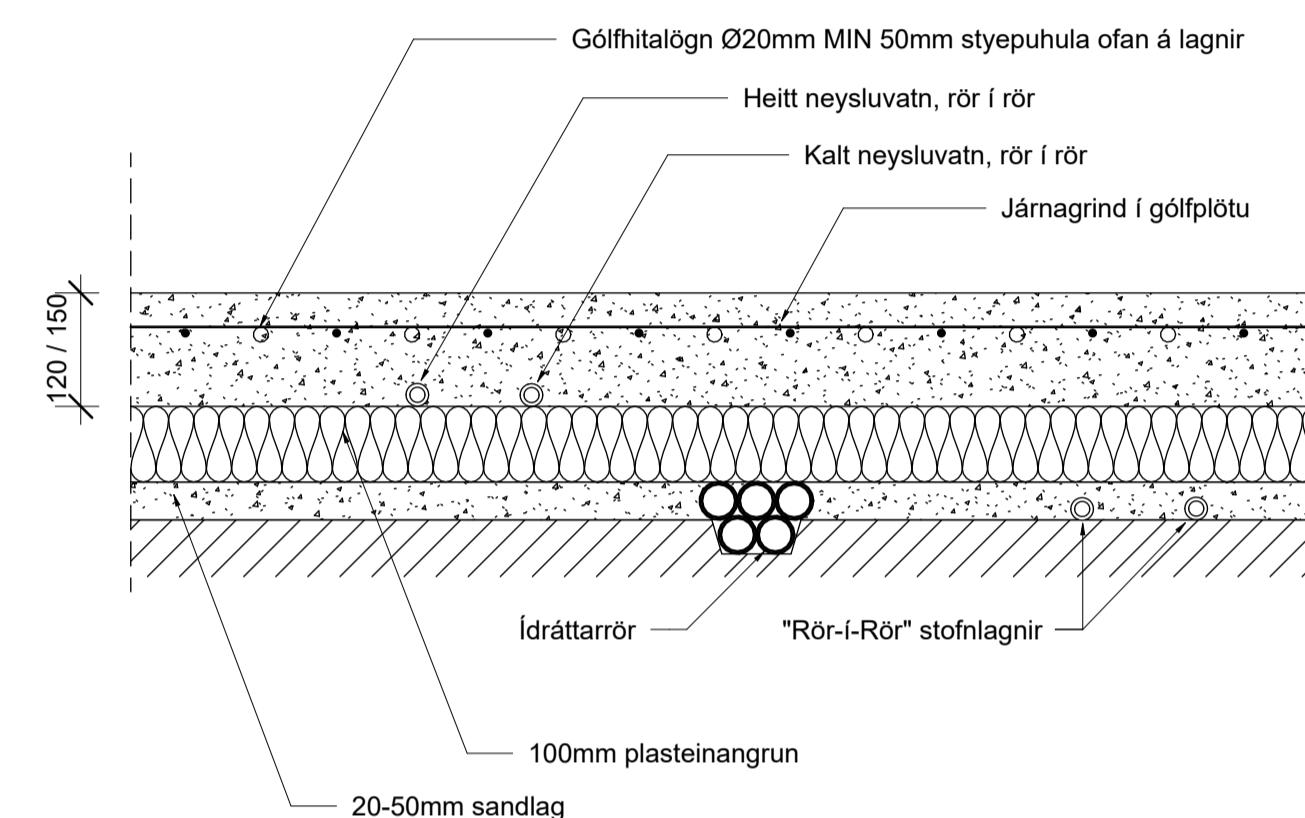


### LAGNAGRIND:

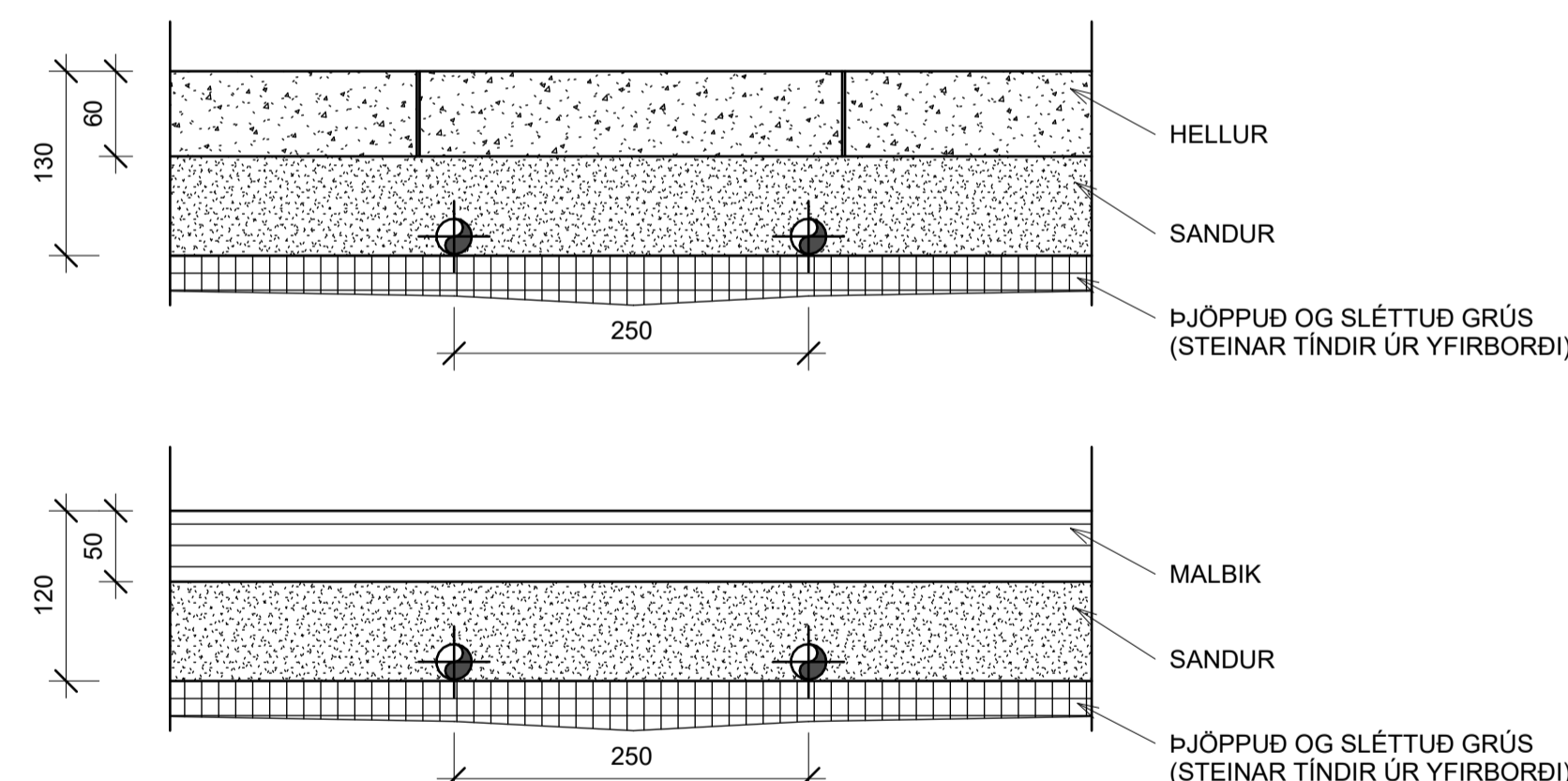
- KÚLULOKI
- SÍA
- VATNSMÆLIR
- EINSTREYMISLOKI
- HITAMÆLIR
- ÞRÝSTIMÆLIR
- ÖRYGGISLOKI
- ÞRÝSTUJAFNARI KVS 1.9 (t.d. DANFOSS AVP)
- RENNILOKI
- MÓTORLOKI
- VARMASKIPTIR NEYSLUVATNS AFKÖST 155kW - HÁMARKSHITASTIG 65°C
- DÆLA: SIRENSSLI HEITT NEYSLUVATN
- DÆLA - UPPBLÖNDUN HITAKERFIS AFKÖST 0.5 L/s
- HITASTÝRÐUR LOKI (t.d. DANFOSS AVTB)
- MÓTÞRÝSTUJAFNARI (t.d. DANFOSS AVDA)
- HITASTÝRÐUR LOKI (t.d. DANFOSS AVTB EDA RAVK)
- DÆLA - UPPBLÖNDUN SNJÓBRÆDSLUSU AFKÖST 1 L/s
- ÞRÝSTILOKI (t.d. Danfoss AVDO)

### DEILIKISTA GÓLFHITA:

- ÁFYLLING/TÆMING
- DÆLA FYRIR UPPBLÖNDUN GÓLFHITA
- LOFTSKILJA
- HITASTÝRÐUR LOKI
- STILLITÉ

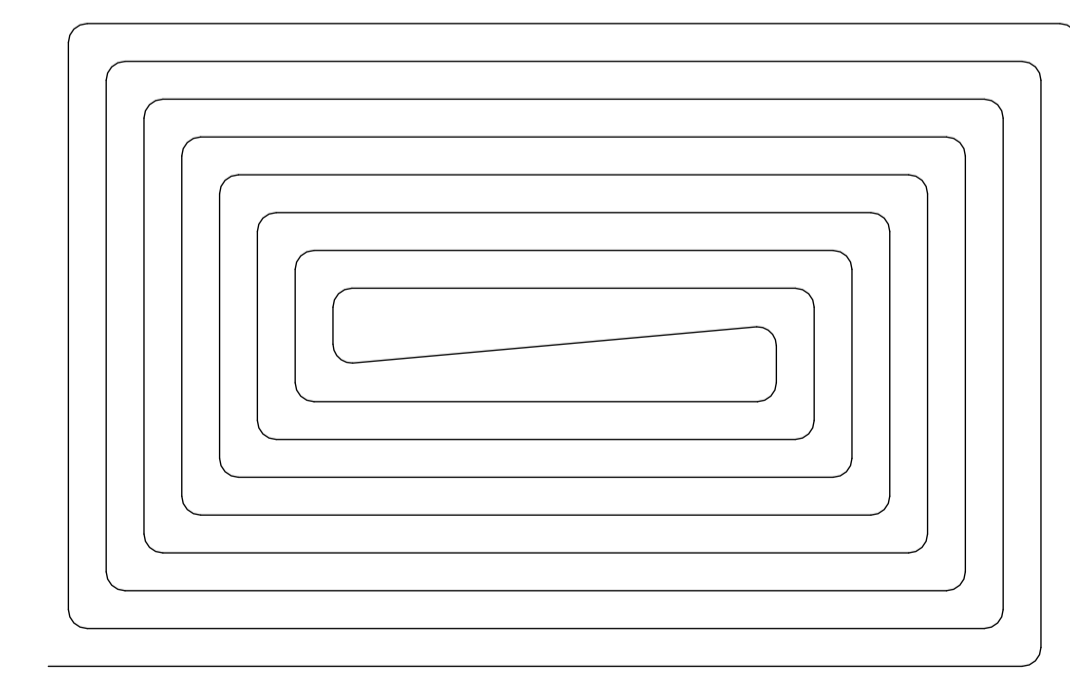


## LAGNIR Í BOTNPLÖTU



## SNJÓBRÆDSLUSLA 1:5

Gólfhitaslaufur skal almennt leggja eins og mynd sýnir



Snjóbræðsluslaufur skal almennt leggja eins og mynd sýnir



## NNE VERKFRÆÐISTOFA

NNE VERKFRÆÐISTOFA ehf  
Hæðamín 6 - 201 Kópavogur Ísland  
Sí 899-3077 / 899-3577  
Kl. 460421-0470. nne@nne.is www.nne.is

### STRAUMHELLA 2

221 HAFNARFJÖRÐUR

SKÝRINGAR - LAGNIR

NEYSLUVATNS- OG HITAKERFI - KERFISMYND OG SNIB

Hönnun:	NG	Verknúmer:	23031
Teiknað:	NG	Mælikvarði:	1:50
Yfirfarið:	SJ	Dagsetning:	16.11.2023
Samþykkt:	Hákon Óm Ómarsson Kl. 300577-3189	Teikn.nr.:	P0-03
Áritun hönnunarstjóra:	Andri Ingólfsson Kl.070388-3089	Útgáfa:	1
Útgáfa / Dagsetning aðaluppráttar:			

